



Trainingshandbuch

# AutoCAD LT Grundlagen 2021



Leseprobe

**mensch**  **maschine**  
CAD as CAD can

Dieses Werk ist urheberrechtlich geschützt.

Alle Rechte, auch die der Übersetzung, des Nachdrucks und der Vervielfältigung von dieser Seminarunterlage oder von Teilen daraus, sind dem Herausgeber vorbehalten. Kein Teil dieser Arbeit darf in irgendeiner Form (Druck, Fotokopie, Mikrofilm oder einem anderen Verfahren) ohne schriftliche Genehmigung der Mensch und Maschine Deutschland GmbH Kirchheim / Teck reproduziert oder unter Verwendung elektronischer Systeme verarbeitet, vervielfältigt oder verbreitet werden.

Copyright © 2021 by Mensch und Maschine Deutschland GmbH  
Schülestrasse 18 D-73230 Kirchheim / Teck Telefon: +49(0)7021/9348820

## **Hinweis**

Die Übungsdateien zum Handbuch finden Sie unter  
<https://www.mum.de/autocaddata>.



# Inhaltsverzeichnis

<b>Kapitel 1</b>	<b>17</b>
<b>1 Grundlagen zum Zeichnen</b>	<b>17</b>
<b>1.1 AutoCAD LT-Oberfläche</b>	<b>17</b>
1.1.1 Aliasse bearbeiten	20
<b>1.2 Multifunktionsleiste</b>	<b>21</b>
1.2.1 Multifunktionsleiste verkleinern	22
1.2.2 Registerkarteneinstellungen	24
1.2.3 Gruppeneinstellungen	24
1.2.4 Arbeitsbereiche	25
1.2.5 Fixierung aufheben	27
1.2.6 Befehlsgruppen verschieben	28
1.2.7 Multifunktionsleiste schließen	29
1.2.8 Schnellzugriff-Werkzeugkasten	30
<b>1.3 Quickinfo</b>	<b>32</b>
1.3.1 Quickinfo Einstellungen	33
1.3.2 Maussensitive Quickinfo	34
<b>1.4 Titelleiste, BKS / WKS Symbol</b>	<b>36</b>
1.4.1 Titelleiste	36
1.4.2 WKS / BKS Symbol	37
1.4.3 WKS / BKS Symbol Eigenschaften	39
1.4.4 Umgang mit Benutzerkoordinatensystemen	40
<b>1.5 Befehlsfenster, Textfenster</b>	<b>43</b>
1.5.1 Einstellung der Größe des Befehlsfensters	43
1.5.2 Aufruf von Befehlsoptionen	44
1.5.3 Eingabeeinstellungen des Befehlsfensters	45
1.5.4 Befehlsalias-, AutoKorrektur- und Synonymliste bearbeiten	49
1.5.5 Zuletzt verwendete Befehle aufrufen	51
1.5.6 Textfenster	52
<b>1.6 Statuszeile</b>	<b>53</b>
<b>1.7 Maustastenbelegung</b>	<b>54</b>
<b>1.8 Befehlseingaben über die Tastatur</b>	<b>55</b>
1.8.1 Hotkeys	58
<b>1.9 Kontextmenüs</b>	<b>59</b>
1.9.1 Rechtsklick - Anpassung	62
<b>1.10 Funktionstasten Übersicht</b>	<b>63</b>

<b>Kapitel 2</b>	<b>65</b>
<b>2 Statuszeile</b>	<b>65</b>
<b>2.1 Statuszeile</b>	<b>65</b>
2.1.1 Koordinaten	67
2.1.2 Modellbereich	67
2.1.3 Raster- und Fangmodus	68
2.1.4 Dynamische Eingabe	70
2.1.5 Orthomodus	72
2.1.6 Polare Spur	73
2.1.7 Isometrische Zeichnung	76
2.1.8 Objektfang	77
2.1.9 Objektfangspur	78
2.1.10 Linienstärke	79
2.1.11 Transparenz	80
2.1.12 Wechselnde Auswahl	81
2.1.13 Beschriftungssichtbarkeit	82
2.1.14 Automatische Maßstäbe	82
2.1.15 Beschriftungsmaßstab	82
2.1.16 Arbeitsbereiche	83
2.1.17 Beschriftungsüberwachung	83
2.1.18 Einheiten	85
2.1.19 Schnelleigenschaften	86
2.1.20 Benutzeroberfläche sperren	87
2.1.21 Objekte isolieren/verbergen	88
2.1.22 Hardware Beschleunigung	89
2.1.23 Systemvariablenüberwachung	90
2.1.24 Zuverlässige Autodesk DWG-Datei	93
2.1.25 Vollbild	94
<b>Kapitel 3</b>	<b>97</b>
<b>3 Einstieg</b>	<b>97</b>
<b>3.1 Erstellen neuer Zeichnungen</b>	<b>100</b>
<b>3.2 SNEU Befehl</b>	<b>101</b>
<b>3.3 Speichern von Zeichnungen</b>	<b>102</b>
3.3.1 Speichern unter	102
3.3.2 Speichern	106
3.3.3 Automatisches Speichern	107
3.3.4 Zeichnungswiederherstellungsmanager	108
3.3.5 Wiederherstellen	109
3.3.6 Überprüfen	111
<b>3.4 Zeichnungssicherheit</b>	<b>112</b>
3.4.1 Digitale Signaturen	112
<b>3.5 Zeichnungen öffnen</b>	<b>113</b>
<b>3.6 Speichern in WEB &amp; Mobile</b>	<b>116</b>
<b>3.7 Öffnen über WEB &amp; Mobile</b>	<b>117</b>
<b>3.8 Zeichnungsdateien schließen</b>	<b>121</b>
<b>3.9 AutoCAD LT beenden</b>	<b>123</b>

## **Kapitel 4** **125**

<b>4</b>	<b>AutoCAD LT Hilfe .....</b>	<b>125</b>
<b>4.1</b>	<b>Dateiregisterkarte Start .....</b>	<b>126</b>
4.1.1	Register Erstellen .....	127
4.1.2	Register Erfahren .....	130
<b>4.2</b>	<b>AutoCAD LT Hilfe.....</b>	<b>133</b>
4.2.1	Suchen .....	134
4.2.2	Befehle oder Systemvariablen alphabetisch suchen.....	135
4.2.3	Neue, aktualisierte und veraltete Befehle und Systemvariablen.....	136
4.2.4	Offline-Hilfe und Beispieldateien.....	137
<b>4.3</b>	<b>Infocenter .....</b>	<b>138</b>
<b>4.4</b>	<b>Autodesk Desktop-App .....</b>	<b>139</b>
<b>4.5</b>	<b>Direkthilfe.....</b>	<b>140</b>
<b>4.6</b>	<b>Befehlszeilenhilfe .....</b>	<b>141</b>
<b>4.7</b>	<b>Befehlssuche .....</b>	<b>142</b>

## **Kapitel 5** **145**

<b>5</b>	<b>Koordinaten .....</b>	<b>145</b>
<b>5.1</b>	<b>Kartesische Koordinaten .....</b>	<b>146</b>
5.1.1	Absolute Kartesische Koordinaten.....	146
5.1.2	Relative Kartesische Koordinaten.....	147
5.1.3	Polare Koordinaten.....	148
5.1.4	Absolute Polar Koordinaten .....	149
5.1.5	Relative Polar Koordinaten .....	150

**Kapitel 6** **155**

<b>6</b>	<b>Objektfang</b>	<b>155</b>
6.1	Objektfangfunktionen	156
6.1.1	Temporärer Spurpunkt	157
6.1.2	Fang Von	157
6.1.3	Mitte zwischen 2 Punkten	157
6.1.4	Punktfilter	157
6.1.5	Fang Endpunkt	158
6.1.6	Fang Mittelpunkt	158
6.1.7	Fang Schnittpunkt	158
6.1.8	Angenommener Schnittpunkt	158
6.1.9	Fang Hilfslinie	158
6.1.10	Fang Zentrum	159
6.1.11	Geometrisches Zentrum	159
6.1.12	Fang Quadrant	159
6.1.13	Fang Tangente	159
6.1.14	Fang Lot	159
6.1.15	Fang Parallele	159
6.1.16	Fang Punkt	160
6.1.17	Fang Basispunkt	160
6.1.18	Fang Nächster	160
6.1.19	Kein Fang	160
6.1.20	Objektfang-Einstellungen	160
6.2	Permanenter Objektfang	161

**Kapitel 7** **165**

<b>7</b>	<b>Taschenrechner</b>	<b>165</b>
7.1	Taschenrechner Befehle	166
7.1.1	Löschen	166
7.1.2	Protokoll löschen	166
7.1.3	Wert in Befehlszeile einfügen	166
7.1.4	Koordinaten ermitteln	166
7.1.5	Abstand zwischen zwei Punkten	166
7.1.6	Winkel der Linie, definiert durch zwei Punkte	166
7.1.7	Schnittpunkt zweier Linien, definiert durch vier Punkte	166
7.2	Zahlenfeld	167
7.3	Wissenschaftlich	167
7.4	Einheitenkonvertierung	168
7.5	Variablen	168

---

<b>Kapitel 8</b>	<b>171</b>
<b>8 Zeichnungsobjekte erstellen</b>	<b>171</b>
8.1 Linie	172
8.1.1 Schließen	172
8.1.2 Zurück	172
8.1.3 Weiter	173
8.2 Polylinie	175
8.3 Editieren von Polylinien	177
8.3.1 Bearbeiten der Scheitelpunkte	179
8.4 Polygon	183
8.5 Rechteck	184
8.6 Bogen	186
8.7 Kreis	187
8.8 Ring	190
8.9 Ellipse	191
8.10 Punkt	193
8.10.1 Punktstil	194
8.11 Teilen	195
8.12 Messen	196
8.13 Revisionswolke	197
8.13.1 Bearbeiten von Revisionswolken	199
<b>Kapitel 9</b>	<b>203</b>
<b>9 Steuerung der Bildschirmanzeige</b>	<b>203</b>
9.1 Echtzeit Zoom	204
9.2 Zoom Fenster	204
9.3 Zoom Grenzen	205
9.4 Zoom Alles	205
9.5 Zoom Vorher	205
9.6 Echtzeit Pan	206
9.7 Zoom Objekt	206
9.8 Zoom Zentrum	207
9.9 Zoom Größer	207
9.10 Zoom Kleiner	207
9.11 Zoom Skalieren	208
9.12 Zoom Dynamisch	208
9.13 Neuzeichnen	209



<b>9.14</b>	<b>Regenerieren.....</b>	<b>209</b>
<b>9.15</b>	<b>Alles Regenerieren .....</b>	<b>210</b>
<b>9.16</b>	<b>Ansichts-Manager.....</b>	<b>211</b>
<b>9.17</b>	<b>Benannte Ansichten .....</b>	<b>216</b>
9.17.1	Ansichtsfensterkonfigurationen.....	219
9.17.2	Verbinden .....	220
9.17.3	Holen.....	220
<b>9.18</b>	<b>SteeringWheel.....</b>	<b>221</b>

## **Kapitel 10** **223**

<b>10</b>	<b>MDI (Multiple Document Interface) .....</b>	<b>223</b>
<b>10.1</b>	<b>Anzeigen und Wechseln zwischen mehreren Zeichnungen.....</b>	<b>224</b>
<b>10.2</b>	<b>Öffnen mehrerer Zeichnungen.....</b>	<b>228</b>
<b>10.3</b>	<b>Ausschneiden / Kopieren / Einfügen.....</b>	<b>229</b>
10.3.1	Kopieren / Kopieren mit Basispunkt .....	230
10.3.2	Ausschneiden.....	230
10.3.3	Einfügen .....	231
<b>10.4</b>	<b>Ziehen und Ablegen von Objekten .....</b>	<b>232</b>
<b>10.5</b>	<b>Eigenschaften übertragen.....</b>	<b>233</b>

## **Kapitel 11** **237**

<b>11</b>	<b>AutoCAD LT Befehle ungeschehen machen .....</b>	<b>237</b>
<b>11.1</b>	<b>Der Befehl Rückgängig .....</b>	<b>237</b>
<b>11.2</b>	<b>Der Befehl Wiederherstellen .....</b>	<b>238</b>

---

<b>Kapitel 12</b>	<b>239</b>
<b>12 Texte</b>	<b>239</b>
12.1 Textstile erstellen	240
12.2 Texte erstellen	243
12.2.1 Absatztext	244
12.2.2 Einzeiliger Text	254
12.3 Übersicht von Textausrichtungen	256
12.3.1 Einfache Textausrichtungen	256
12.3.2 Kombinierbare Textausrichtung	257
12.4 Steuerzeichen	258
12.5 Editieren von Texten	259
12.5.1 Text und Absatztextbearbeitung	259
12.5.2 Absatztextbearbeitung über die Griffe	259
12.5.3 Texteigenschaften ändern	260
12.6 Suchen und Ersetzen	262
12.7 Rechtschreibprüfung	263
12.8 Textausrichtung	264
12.9 Text Position	265
12.10 Text-Skalierung	265
12.11 Textnachvorne	266
12.12 Zeichnungsreihenfolge	268
12.13 Objektfang Punkt bei Absatztexten	268
12.14 QTEXT	269
12.15 TEXTQLTY	269
12.16 TEXTFILL	269
<b>Kapitel 13</b>	<b>271</b>
<b>13 Erstellen von Tabellen</b>	<b>271</b>
13.1 Tabellenstil erstellen	272
13.2 Tabelle einfügen	278
13.3 Zelleninhalt bearbeiten	283
13.4 Zelleneigenschaften	284
13.5 Tabelle bearbeiten	287
<b>Kapitel 14</b>	<b>291</b>
<b>14 Umgang mit Schriftfeldern</b>	<b>291</b>
14.1 Aktualisieren von Schriftfeldern	294
14.2 Kontextmenü für Schriftfelder in Texten	295
14.3 Schriftfelder in Tabellen	296

---

<b>Kapitel 15</b>	<b>299</b>
<b>15 Abfragen</b>	<b>299</b>
15.1 ID Punkt	300
15.2 Liste	300
15.3 Schnell	301
15.4 Abstand	303
15.5 Radius	304
15.6 Winkel	305
15.7 Fläche	307
<b>Kapitel 16</b>	<b>311</b>
<b>16 Arbeiten mit Zeichnungsebenen (Layer)</b>	<b>311</b>
<b>16.1 Layereigenschaften-Manager</b>	<b>312</b>
16.1.1 Layer Ein / Aus	313
16.1.2 Layer Frieren und Tauen	313
16.1.3 Layer Sperren und Entsperrn	313
16.1.4 Farbe	314
16.1.5 Linientypen	315
16.1.6 Linienstärke	317
16.1.7 Transparenz	318
16.1.8 Plotstil	319
16.1.9 Plot	319
16.1.10 Frieren in neuem Ansichtsfenster	319
16.1.11 Kontextmenü im Layereigenschaften-Manager	320
16.1.12 Eigenschaftenfilter	322
16.1.13 Gruppenfilter	323
16.1.14 Kontextmenü für Strukturansicht und Listenansicht	326
16.1.15 Speichern von Layereinstellungen	327
16.1.16 Einstellungen	332
<b>16.2 Layer-Management</b>	<b>334</b>
<b>16.3 Weitere Layerwerkzeuge</b>	<b>336</b>
16.3.1 Layer aus	336
16.3.2 Alle Layer aktivieren	336
16.3.3 Layer isolieren	337
16.3.4 Isolierung von Layer aufheben	337
16.3.5 Layer frieren	337
16.3.6 Alle Layer tauen	338
16.3.7 Layer sperren	338
16.3.8 Layer entsperren	338
<b>16.4 Objektlayer zum aktuellen machen</b>	<b>339</b>
16.4.1 Layer anpassen	339

<b>16.5 Vorheriger Layer</b> .....	<b>340</b>
16.5.1 In aktuellen Layer ändern .....	340
16.5.2 Objekte in neuen Layer kopieren .....	340
16.5.3 Layeranzeige .....	341
16.5.4 Layer frieren in allen Ansichtsfenster, außer Aktuell .....	341
16.5.5 Layer zusammenführen .....	342
16.5.6 Layer löschen .....	342
<b>16.6 In VonLayer ändern</b> .....	<b>343</b>
<b>16.7 Layerübertragung mit dem ADC</b> .....	<b>344</b>
16.7.1 Layer übertragen .....	345
<b>Kapitel 17</b> .....	<b>347</b>
<b>17 Konstruktionshilfslinien</b> .....	<b>347</b>
17.1 Konstruktionslinie .....	348
17.2 Strahl .....	349
<b>Kapitel 18</b> .....	<b>351</b>
<b>18 Objektwahl</b> .....	<b>351</b>
18.1 Objektwahl .....	351
18.1.1 Visuelle Effekte.....	356
18.2 Schnellauswahl.....	358
18.3 Filter .....	363
18.4 Ähnliche auswählen .....	367
18.5 Ausgewähltes hinzufügen.....	369

<b>Kapitel 19</b>	<b>371</b>
<b>19 Bearbeiten von Zeichnungselementen.....</b>	<b>371</b>
19.1 Löschen.....	372
19.2 Hoppla .....	372
19.3 Schieben (Verschieben) .....	373
19.4 Kopieren.....	374
19.5 Verschachtelte Objekte kopieren .....	375
19.6 Strecken .....	376
19.7 Drehen.....	378
19.8 Ausrichten.....	381
19.9 Spiegeln .....	382
19.10 Skalieren.....	383
19.11 Stutzen.....	386
19.12 Dehnen.....	390
19.13 Fasen .....	394
19.14 Abrunden.....	396
19.15 Reihe.....	398
19.15.1 Rechteckige Anordnung.....	399
19.15.2 Polaranordnung .....	401
19.15.3 Pfadanordnung .....	404
19.15.4 Assoziative Anordnungen bearbeiten.....	407
19.17 Versetzen.....	418
19.18 An Punkt brechen .....	419
19.19 Bruch .....	420
19.20 Verbinden .....	421
19.21 Umkehren .....	422
19.22 Länge .....	423
19.23 Ursprung.....	424
19.24 Doppelte Objekte löschen .....	425
19.25 Zeichnungsreihenfolge.....	426
19.26 Objekteigenschaften-Manager (Eigenschaften).....	428
19.27 Griffe .....	432

**Kapitel 20** **437**

<b>20</b>	<b>Schraffieren von Flächen .....</b>	<b>437</b>
<b>20.1</b>	<b>Schraffuren erstellen.....</b>	<b>438</b>
20.1.1	Gruppe Umgrenzungen .....	438
20.1.2	Gruppe Muster .....	439
20.1.3	Gruppe Eigenschaften.....	440
20.1.4	Gruppe Ursprung.....	443
20.1.5	Gruppe Optionen.....	445
20.1.6	Gruppe Schließen.....	449
20.1.7	Schraffur-Abstufung.....	450
<b>20.2</b>	<b>Schraffur bearbeiten.....</b>	<b>451</b>
20.2.1	Bearbeiten von nicht assoziativen Schraffurobjekte.....	454
<b>20.3</b>	<b>Objektfang für Schraffuren ignorieren .....</b>	<b>455</b>
<b>20.4</b>	<b>Umgrenzung.....</b>	<b>456</b>
<b>20.5</b>	<b>Abdeckung.....</b>	<b>457</b>

**Kapitel 21** **459**

<b>21</b>	<b>Erstellen von Bemaßungsstilen.....</b>	<b>459</b>
<b>21.1</b>	<b>Bemaßungsstile erstellen .....</b>	<b>460</b>
21.1.1	Erstellen von neuen Bemaßungsstilen.....	461
21.1.2	Vorhandenen Bemaßungsstil bearbeiten.....	462
21.1.3	Überschreiben von Bemaßungsstilen .....	469
21.1.4	Vergleichen von Bemaßungsstilen .....	470
21.1.5	Aktivieren eines Bemaßungsstils .....	471
<b>21.2</b>	<b>Bemaßungsstilübertragung mit dem ADC.....</b>	<b>473</b>
21.2.1	Bemaßungsstile übertragen.....	474

<b>Kapitel 22</b>	<b>477</b>
<b>22 Bemaßung</b>	<b>477</b>
22.1 Bemaßung	480
22.2 Linearbemaßung	486
22.3 Ausgerichtete Bemaßung	488
22.4 Winkelbemaßung	489
22.5 Bogenlängenbemaßung	490
22.6 Radiusbemaßung	491
22.7 Durchmesserbemaßung	492
22.8 Verkürzte Radiusbemaßung	493
22.9 Koordinatenbemaßung	494
22.10 Basislinienbemaßung	495
22.11 Weiterführende Bemaßung	496
22.12 Schnellbemaßung	497
22.13 Bemaßungsplatz anpassen	498
22.14 Bemaßungsbruch	499
22.15 Form - Lagetoleranzen	500
22.16 Assoziative Zentrumsmarkierungen	501
22.16.1 Allgemeine Einstellungen für Zentrumslinien und Markierungen	501
22.16.2 Mittellinie erstellen	502
22.16.3 Mittelpunktmarkierung erstellen	503
22.16.4 Assoziativität von Markierungen und Mittellinien löschen	504
22.16.5 Assoziativität an Markierungen und Mittellinien zuweisen	504
22.16.6 Wiederherstellen des Überstands an Mittellinien	504
22.17 Nichtassoziative Zentrumsmarkierung	505
22.18 Prüfung	506
22.19 Verkürzt linear	507
22.20 Bemaßung bearbeiten	508
22.21 Maßtext bearbeiten	509
22.22 Bemaßung aktualisieren	510
22.23 Überschreiben	510
22.24 Editieren der Bemaßung	511
22.25 Assoziative Bemaßung	513
22.26 Textnachvorne	515
22.27 Zeichnungsreihenfolge	517

---

<b>Kapitel 23</b>	<b>519</b>
<b>23 Multi - Führungslinien</b>	<b>519</b>
23.1 Multi - Führungslinien - Stil	520
23.2 Multi - Führungslinie	525
23.3 Führungslinie hinzufügen	526
23.4 Führungslinie entfernen	527
23.5 Multi - Führungslinie ausrichten	528
23.6 Multi - Führungslinie sammeln	529
23.7 Textnachvorne	530
23.8 Zeichnungsreihenfolge	532
<b>Kapitel 24</b>	<b>535</b>
<b>24 Zeichnungen vergleichen</b>	<b>535</b>
24.1 DWG Vergleichen	536
24.1.1 Bereich Unterschied	537
24.1.2 Bereich Revisionswolken	539
24.1.3 Bereich Filter	540
24.2 Zeichnungsinformation	541
24.3 DWG vergleichen	542
24.4 Objekte importieren	542
24.5 Momentaufnahme exportieren	543
24.6 Vergleich schließen	544
<b>Kapitel 25</b>	<b>547</b>
<b>25 Parametrisches Zeichnen</b>	<b>547</b>
25.1 Geometrische Abhängigkeiten	548
25.1.1 Objektbezogenes Anzeigen / Ausblenden von Abhängigkeiten	548
25.1.2 Anzeigen / Ausblenden aller Abhängigkeiten	549
25.1.3 Abhängigkeiten löschen	551
25.2 Bemaßungsabhängigkeiten (Parametrische Bemaßung)	553
25.2.1 Bemaßungsabhängigkeiten anzeigen	554
25.2.2 Parametrische Bemaßungen bearbeiten	555
25.2.3 Bemaßungsdarstellungen	556
25.2.4 Parametermanager	558
<b>Kapitel 26</b>	<b>561</b>
<b>26 Blöcke und WBlöcke</b>	<b>561</b>
26.1 Erstellen von Blöcken	562
26.2 WBLOCK - Erstellen von Dateien	568
26.3 Einfügen von Blöcken und WBlöcken	571



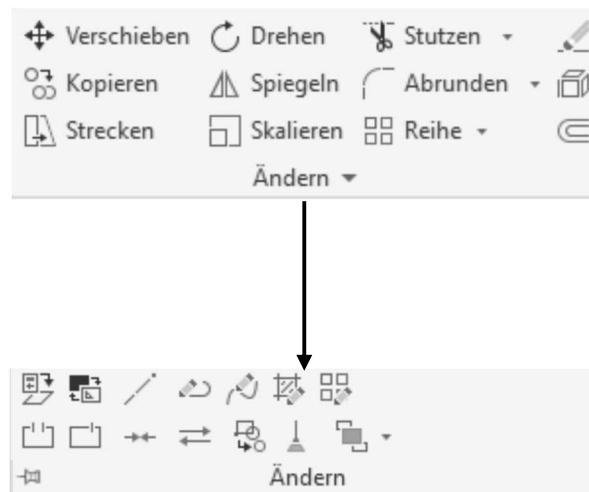
<b>Kapitel 27</b>	<b>575</b>
<b>27 Plotten</b> .....	<b>575</b>
<b>27.1 Plotten von Zeichnungen aus dem Modellbereich</b> .....	<b>576</b>
27.1.1 Dialogbox Plotten .....	576
27.1.2 Plotvoransicht .....	577
<b>27.2 Plotten von Zeichnungen aus dem Layoutbereich</b> .....	<b>579</b>
<b>27.3 Steuerung der Linienstärke und der Plotfarbe</b> .....	<b>581</b>
<b>27.4 Plotten mit Layerlinienstärken</b> .....	<b>581</b>
<b>27.5 Plotten mit Plotstilen</b> .....	<b>582</b>
27.5.1 Plotten mit einer farbabhängigen Plotstiltabelle .....	582
27.5.2 Plotten mit einem farbunabhängigen Plotstil .....	583

## Kapitel 19

### 19 Bearbeiten von Zeichnungselementen

Über folgende Befehle können Sie eine schnelle und präzise Änderung Ihrer Konstruktionsdaten durchführen.

In der Multifunktionsleiste können Sie die Befehle in der Registerkarte **Start** über die Gruppe **Ändern** aufrufen.



## 19.1 Löschen



Multifunktionsleiste: Register Start > Gruppe Ändern  
Befehl: LÖSCHEN (\_erase) [LÖ]  
Kontextmenü: Nach Objektwahl > rechte Maustaste > Löschen

Mit dem **Löschen** Befehl können beliebige Zeichnungselemente gelöscht werden. Es stehen alle Möglichkeiten der Objektwahl zur Verfügung.

## 19.2 Hoppla

Wiederherstellen gelöschter Zeichnungsobjekte

Befehl: HOPPLA (\_oops)

Die zuletzt gelöschten Elemente können zu jedem Zeitpunkt wieder zurückgeholt werden. Dieser Befehl muss ausgeführt werden, bevor erneut Elemente gelöscht werden.

## 19.3 Schieben (Verschieben)



Multifunktionsleiste: Register Start > Gruppe Ändern  
 Befehl: SCHIEBEN (\_move) [S]  
 Kontextmenü: Nach Objektwahl > rechte Maustaste > Verschieben

Der Befehl **Schieben** verschiebt eine beliebige Anzahl von Objekten an eine neue Position, ohne diese zu drehen oder ihre relative Lage zueinander zu ändern.

S

Die Verschiebung kann über 2 Punkte ausgelöst werden,  
 Basispunkt angeben oder [Verschiebung]<Verschiebung>  
 Zweiten Punkt angeben oder  
 <ersten Punkt der Verschiebung verwenden>:@50,0

oder der Wert der Verschiebung wird direkt über die Tastatur eingegeben.

Basispunkt angeben oder [Verschiebung]<Verschiebung> 50,0  
 Zweiten Punkt angeben oder  
 <ersten Punkt der Verschiebung verwenden>:

Damit der eingegebene Wert tatsächlich als Verschiebung betrachtet wird, muss bei der Anfrage „Zweiten Punkt der Verschiebung angeben“ ein zweites Mal die **Return-Taste** gedrückt werden.

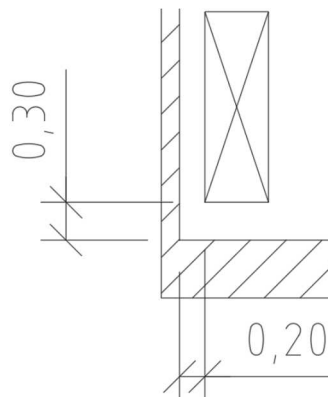
Ebenso können Sie über die Option **Verschiebung** einen Verschiebewert angeben.

Basispunkt angeben oder [Verschiebung] <Verschiebung>: V  
 Verschiebung angeben <0.0000, 0.0000, 0.0000>: 50,0

Nachdem die Option **Verschieben** ausgewählt wurde, legt das System automatisch einen Basispunkt fest. Geben Sie dann über eine Absolutkoordinate den Verschiebewert an und bestätigen diesen mittels Return.

### Übung

Öffnen Sie die Zeichnung **Schieben.dwg** und positionieren den Schrank wie in der nachfolgenden Abbildung zur Außenwand. Verwenden Sie hierfür den Objektfang **Von** mit der Eingabe einer Relativkoordinate (@0.2,0.3).



## 19.4 Kopieren



Multifunktionsleiste: Register Start > Gruppe Ändern  
 Befehl: KOPIEREN (\_copy) [KO]  
 Kontextmenü: Nach Objektwahl > rechte Maustaste >  
 Auswahl kopieren

Der Befehl **Kopieren** dient zur Vervielfältigung von Zeichnungsobjekten.

Die Verschiebung kann über 2 Punkte ausgelöst werden,  
 Basispunkt angeben oder [Verschiebung/mOodus] <Verschiebung>  
 Zweiten Punkt angeben oder  
 [Anordnung] <ersten Punkt als Verschiebung  
 verwenden>:

oder der Wert der Verschiebung wird direkt über die Tastatur eingegeben.

Basispunkt angeben oder [Verschiebung/mOodus] <Verschiebung>:V  
 Verschiebung angeben <0.00, 0.00, 0.00>: 50,0

Nachdem die Option **Verschieben** ausgewählt wurde, legt das System automatisch einen Basispunkt fest. Geben Sie dann über eine Absolutkoordinate den Verschiebewert an und bestätigen diesen mittels Return.

Über die Option **Anordnung** erhalten Sie die Möglichkeit, die ausgewählten Objekte Linear mit der Anzahl der angegebenen Kopien zu vervielfältigen.

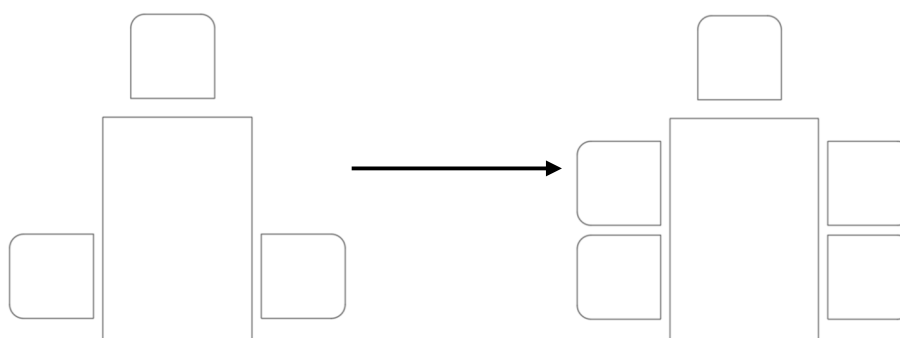
Basispunkt angeben oder [Verschiebung/mOodus] <Verschiebung>:  
 Zweiten Punkt angeben oder [Anordnung] <ersten Punkt als Verschiebung verwenden>: A  
 Anzahl der Elemente in Anordnung eingeben: 5

### Hinweis

Es werden generell mehrfache Kopien erstellt. Wenn keine Kopien mehr benötigt werden, wird der Befehl per Return beendet. Möchte man grundsätzlich nur eine einfache Kopie, kann man dies über die Option **Modus** einstellen.

### Übung

Öffnen Sie die Zeichnung **Kopieren.dwg** und kopieren die Stühle um den Wert von 0.63 nach oben.



## 19.5 Verschachtelte Objekte kopieren



Multifunktionsleiste: Register Start > Gruppe Ändern  
Befehl: NKOPIE (\_ncopy)

Über diesen Befehl erhalten Sie die Möglichkeit aus einem Block, externe Referenz oder einer DGN Datei Objekte in die momentan aktuelle Zeichnung zu kopieren.

Um die zu kopierende Objekte auszuwählen, können Sie diese nur über die Pickbox selektieren.

Verschachtelte zu kopierende Objekte wählen oder [Einstellungen]:  
1 gefunden 1 Objekt(e) kopiert.

Basispunkt angeben oder [Verschiebung/Mehrfach] <Verschiebung>:  
Zweiten Punkt angeben oder [Anordnung] <ersten Punkt als Verschiebung  
verwenden>:

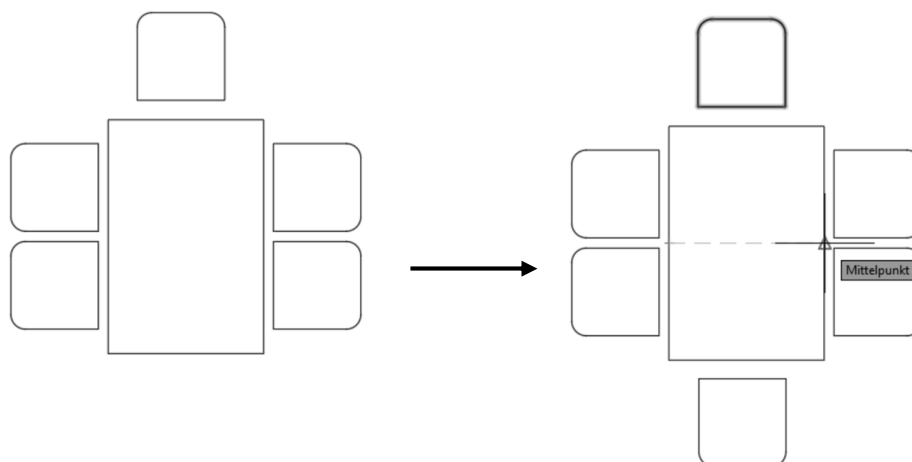
### Hinweis

Über die Option Einstellungen können Sie angeben ob die Objekte Eingefügt oder in die Zeichnung eingebunden werden.

Das Thema Blöcke wird im Trainingshandbuch sowie im Kurs **AutoCAD Blöcke** der **Mensch und Maschine Deutschland GmbH** behandelt.

### Übung

Öffnen Sie die Zeichnung **Kopieren\_1.dwg**. Kopieren Sie nun den Stuhl an der Stirnseite auf sich selbst. Danach spiegeln Sie die Kopie um die waagerechte Mittelachse des Tisches nach unten.



## 19.6 Strecken



Multifunktionsleiste: Register Start > Gruppe Ändern  
 Befehl: STRECKEN (\_strech) [STR]

Der Befehl **Strecken** kann Objekte so verschieben, dass daran anschließende Objekte automatisch die Länge ändern, also zu „Gummiobjekten“ werden.

Ein gutes Ergebnis erfolgt **nur dann**, wenn Sie mit den Objektwahlmöglichkeiten **Kreuzen** oder **Kreuzen-Polygon (KP)** arbeiten.

Andere Objektauswahlfunktionen sind nicht zulässig. Objekte, die vollständig im Kreuzen-Fenster liegen, werden verschoben, wie bei dem Befehl **Schieben**. Bei Objekten, die nur teilweise in der Box liegen, werden nur die Punkte geändert, die in der Box liegen.

Die Verschiebung kann über 2 Punkte erfolgen,  
 Basispunkt angeben oder [Verschiebung]<Verschiebung>  
 Zweiten Punkt angeben oder <ersten Punkt der Verschiebung verwenden>:@0,0.63

oder der Wert der Verschiebung wird direkt über die Tastatur eingegeben.  
 Basispunkt angeben oder [Verschiebung] <Verschiebung>: 0,0.63  
 Zweiten Punkt angeben oder <ersten Punkt der Verschiebung verwenden>:

Damit der eingegebene Wert tatsächlich als Verschiebung betrachtet wird, muss bei der Anfrage „Zweiten Punkt der Verschiebung angeben“ ein zweites Mal die **Return-Taste** gedrückt werden.

Ebenso können Sie über die Option **Verschiebung** einen Verschiebewert angeben.  
 Basispunkt angeben oder [Verschiebung] <Verschiebung>: V  
 Verschiebung angeben <0.0000, 0.0000, 0.0000>: 0,0.63,0

Nachdem die Option **Verschieben** ausgewählt wurde, legt das System automatisch einen Basispunkt fest. Geben Sie dann über eine Absolutkoordinate den Verschiebewert an und bestätigen diesen mittels Return.

### Übung

Öffnen Sie die Zeichnung **Strecken.dwg** und bearbeiten die Objekte wie nachfolgend gezeigt. Danach kopieren Sie die oberen zwei Stühle um den Wert von 0.63 nach oben.

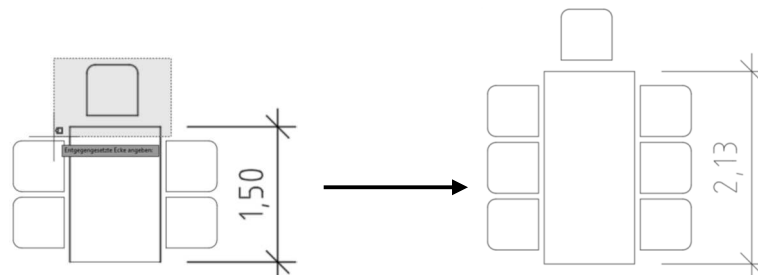
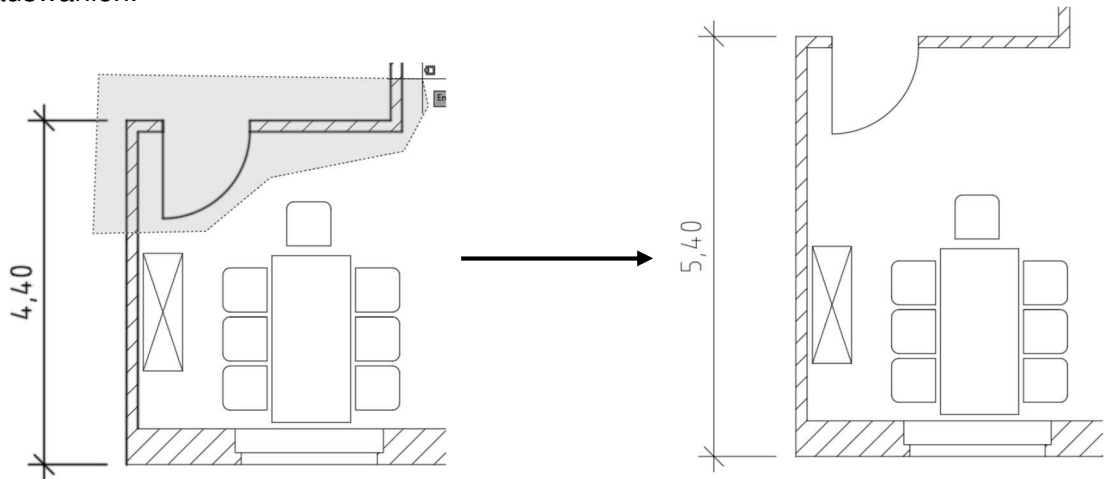


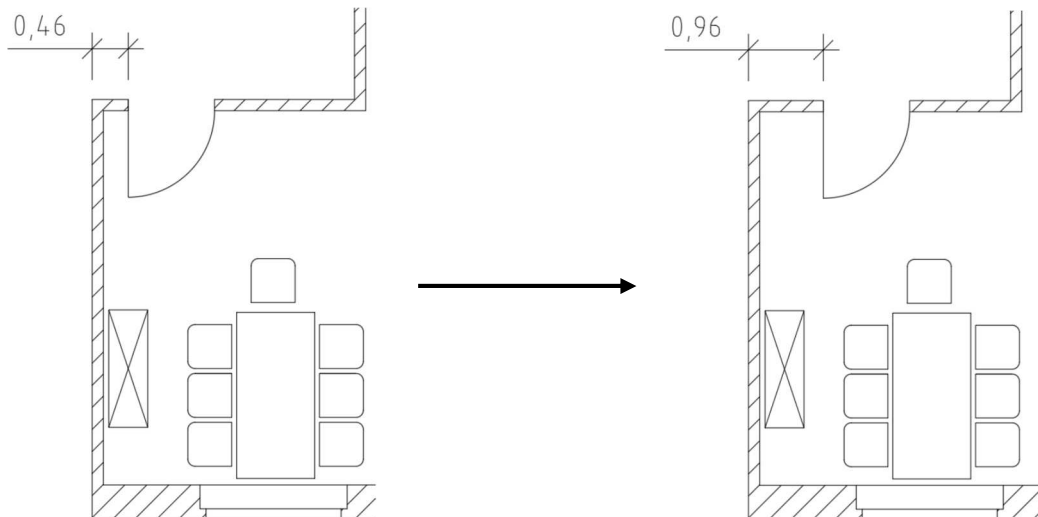
Abb.: Grafik

## Anbei weitere Beispiele für den Streckenbefehl.

Strecken Sie nun die obere Wand um einen Meter nach oben. Achten Sie darauf, dass Sie die Objekte mit der Auswahl **Kreuzen-Polygon (KP)** oder über die **Lassofunktion** auswählen.



Des Weiteren soll die Tür um einen halben Meter nach rechts verschoben (gestreckt) werden.





## 19.7 Drehen

Mit dem Befehl **Drehen** können Zeichnungselemente um einen Referenzpunkt und um beliebige Drehwinkel gedreht werden. Mit Hilfe der Option **Bezug** ist es möglich, Elemente, die unter einem unbekanntem Winkel liegen, auf eine gewünschte Winkellage auszurichten. Über die Option **Kopie** können Sie das Original Objekt drehen und gleichzeitig kopieren.



Multifunktionsleiste: Register Start > Gruppe Ändern

Befehl: DREHEN (\_rotate) [DH]

Kontextmenü: Nach Objektwahl > rechte Maustaste > Drehen

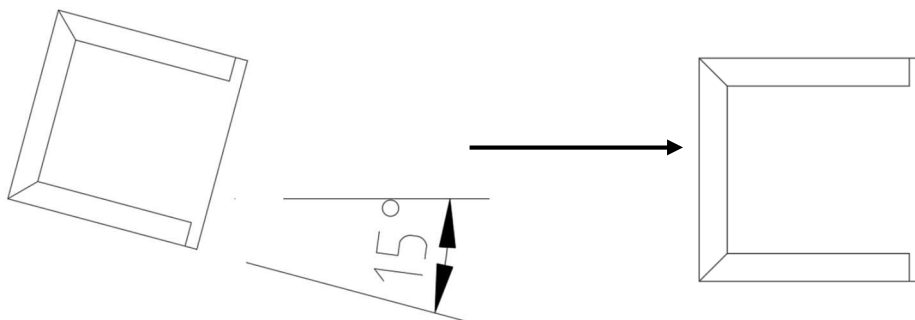
### Befehlsablauf mit der Option Drehwinkel:

Nach der Objektwahl erfolgt der zu bestimmende Basispunkt, von dem aus die Objekte verändert werden.

Basispunkt angeben:

Die Eingabe eines Drehwinkels ist numerisch oder durch Zeigen möglich.

Drehwinkel angeben oder [Kopie/Bezug]: 15



## Übung

Öffnen Sie die Zeichnung **Drehen.dwg**. Im folgenden Beispiel soll der Sessel am Tisch waagrecht positioniert werden. Da Sie in diesem Fall keinen Drehwinkel wissen müssen Sie über die Option **Bezug** arbeiten.

### Befehlsablauf mit der Option **Bezug**:

Nach der Objektwahl erfolgt der zu bestimmende Basispunkt, von dem aus die Objekte verändert werden.

Basispunkt angeben:

Statt **Drehwinkel** wird „**b**“ für **Bezug** eingegeben.

Drehwinkel angeben oder [Kopie/Bezug]: b

Der Bezugswinkel ist der Ist-Wert und wird über den Objektfang ermittelt.

Bezugswinkel angeben <0>: Zweiten Punkt angeben:

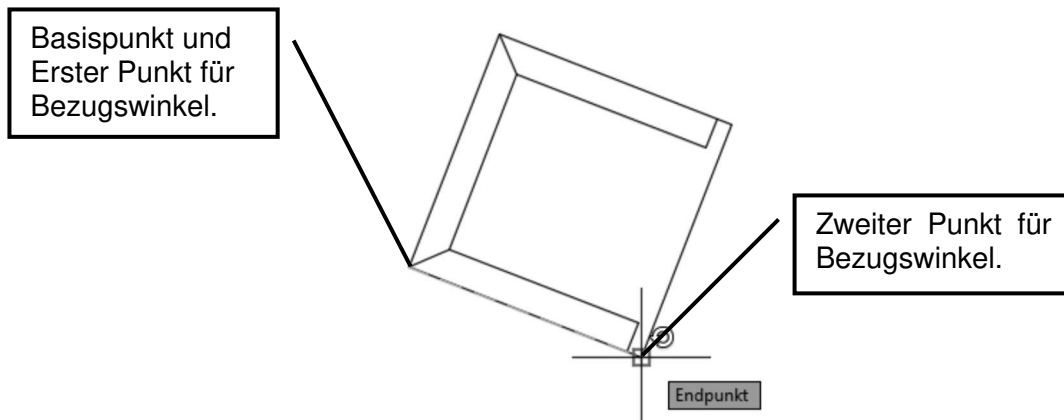


Abb.: Grafik vor dem Drehen

Der neue Winkel ist der Soll-Wert und kann über den Objektfang oder die Tastatur eingegeben werden.

Neuen Winkel angeben oder [Punkte]: 0

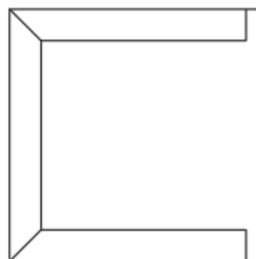


Abb.: Grafik nach dem Drehen

Im nächsten Beispiel soll der zuvor gedreht Sessel nochmals um den Mittelpunkt des Tisches (Objektfang Mitte zwischen zwei Punkten) über die Option **Kopie** um 90 Grad nach unten gedreht werden. Danach wählen Sie den neuen Sessel aus und verschieben in um 0.3 nach unten.

**Befehlsablauf mit der Option Kopie:**

Nach der Objektwahl erfolgt der zu bestimmende Basispunkt, von dem aus die Objekte verändert werden.

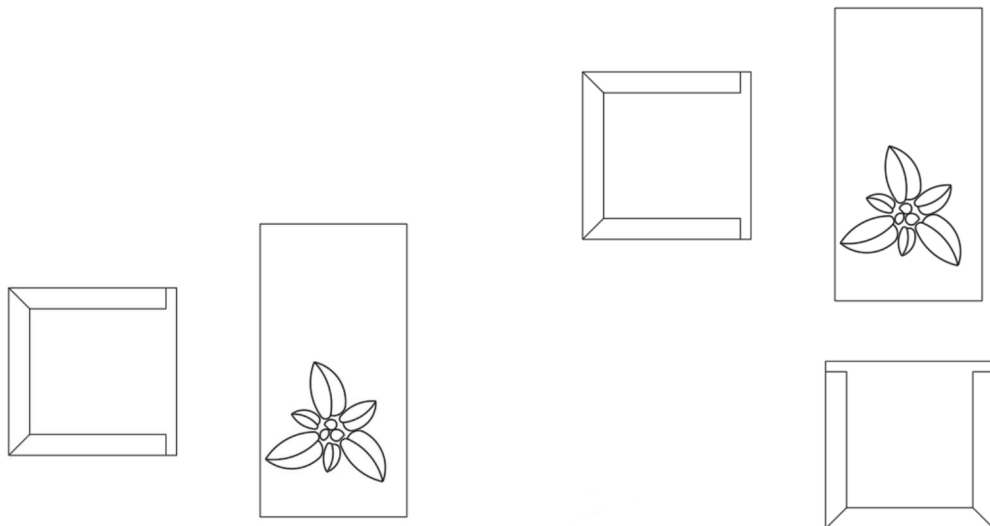
Basispunkt angeben:

Statt **Drehwinkel** wird „**k**“ für **Kopie** eingegeben.

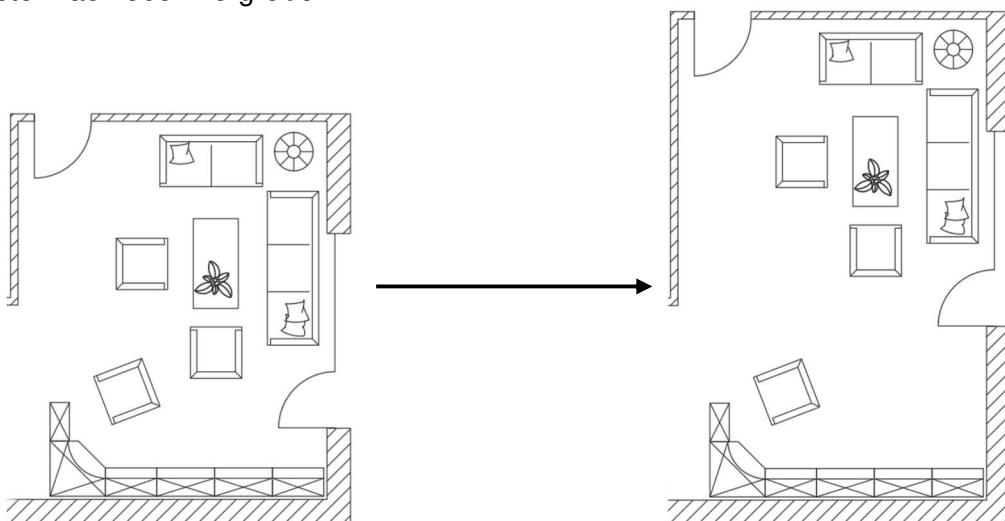
Drehwinkel angeben oder [Kopie/Bezug]: k

Danach geben Sie den Drehwinkel für die Kopie an.

Drehwinkel angeben oder [Kopie/Bezug] <0>: 90



Da es nun Platzprobleme gibt, können Sie mit dem Befehl **Strecken** den Grundriss um 2 Meter nach oben vergrößern.



## 19.8 Ausrichten

Befehl: `AUSRICHTEN (_align) [AUS]`

Mit diesem Befehl können Objekte an anderen ausgerichtet, d.h. verschoben, gedreht und in der Größe angepasst werden.

### Beispiel

Öffnen Sie die Zeichnung **Ausrichten.dwg** und richten den unteren Sessel an der Schrankwand aus.

Dialog:

Ersten Ausgangspunkt definieren: **A1**

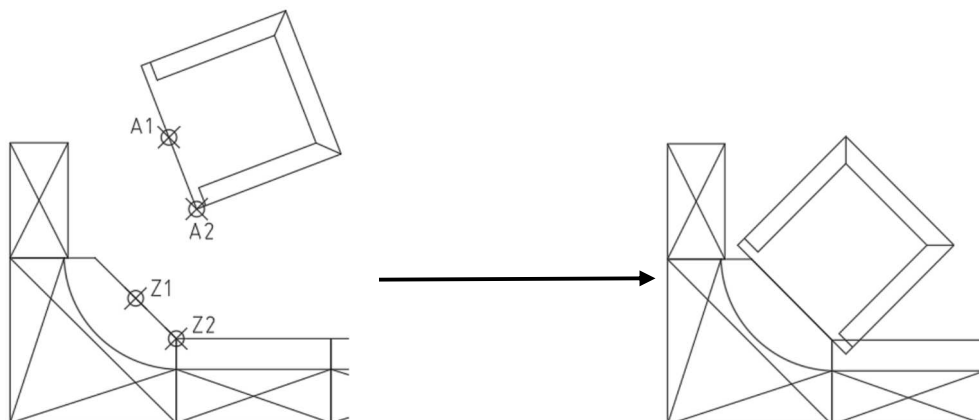
Ersten Zielpunkt definieren: **Z1**

Zweiten Ausgangspunkt definieren: **A2**

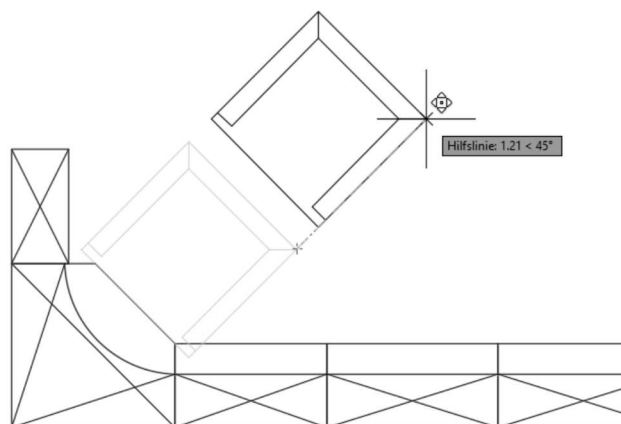
Zweiten Zielpunkt definieren: **Z2**

Dritten Ausgangspunkt definieren oder <Fortfahren>: **Return**

Objekte anhand von Ausrichtepunkten skalieren? [Ja/Nein] <N>: **Return**



Danach verschieben Sie den Sessel parallel zur Schrankwand um 2 Meter.



## 19.9 Spiegeln

Der Befehl **Spiegeln** dient zum Kopieren von Elementen an einer beliebigen Spiegelachse.



Multifunktionsleiste: Register Start > Gruppe Ändern  
Befehl: SPIEGELN (\_mirror) [SP]

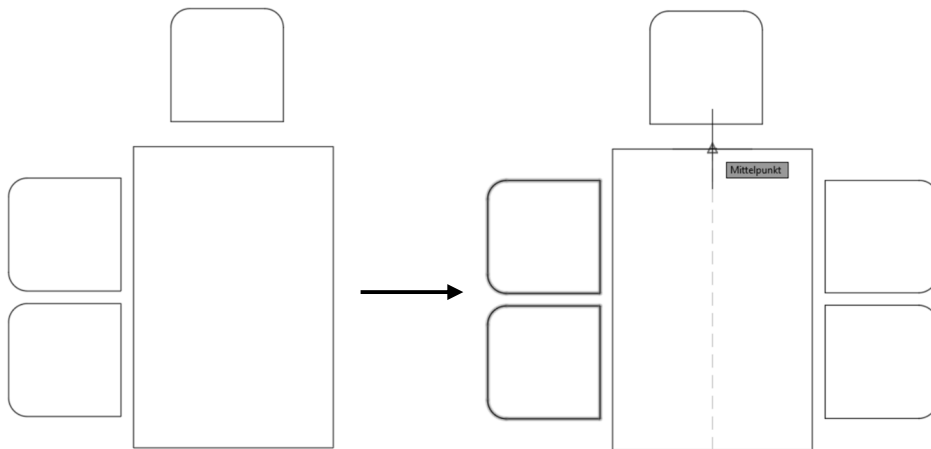
Nach der Objektwahl wird die Spiegelachse über zwei Punkte definiert. Wird an der X- oder Y-Achse gespiegelt, so kann vorteilhaft über den Orthomodus gearbeitet werden. Die zu spiegelnden Objekte können erhalten bleiben (Original + Spiegelbild), oder gelöscht werden (nur Spiegelbild).

### Hinweis

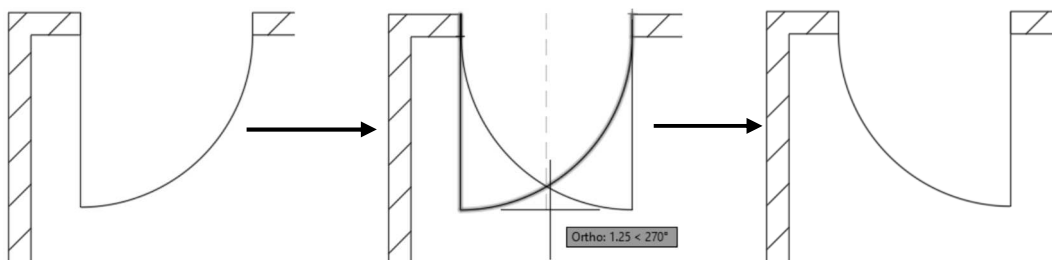
Wenn die Spiegelachse bereits existiert, darf diese nicht als zu spiegelndes Objekt ausgewählt werden, da sonst doppelte Objekte erstellt werden. Über die Systemvariable **MIRRTEXT** können Sie angeben, ob Texte mitgespiegelt werden oder nicht.

### Übung

Öffnen Sie die Zeichnung **Spiegeln.dwg** und wählen die zwei Stühle auf der linken Seite aus. Diese spiegeln Sie um die senkrechte Mittelachse des Tisches nach rechts.



Des Weiteren ändern Sie den Türanschlag von links auf rechts ab. Verwenden Sie hierfür den Objektfang **Mitte zwischen zwei Punkten**.



## 19.10 Skalieren



Multifunktionsleiste: Register Start > Gruppe Ändern

Befehl: VARIA (\_scale) [V]

Kontextmenü: Nach Objektwahl > rechte Maustaste > Skalieren

Mit dem Befehl **Skalieren** kann die Größe von Zeichnungsobjekten geändert werden. Die Zeichnungsobjekte können über einen Skalierfaktor oder einen Bezug geändert werden.

Faktoren größer 1 ergeben eine Vergrößerung, Faktoren kleiner 1 ergeben eine Verkleinerung.

Beim Ändern über die Option **Bezug** können Objektfänge eingesetzt werden.

Über die Option **Kopie** wird das Original Objekt beibehalten und die Kopie um den Skalierfaktor skaliert.

### Befehlsablauf mit Skalierfaktor:

Nach der Objektwahl wird nach dem Basispunkt gefragt, von dem aus die Objekte verändert werden.

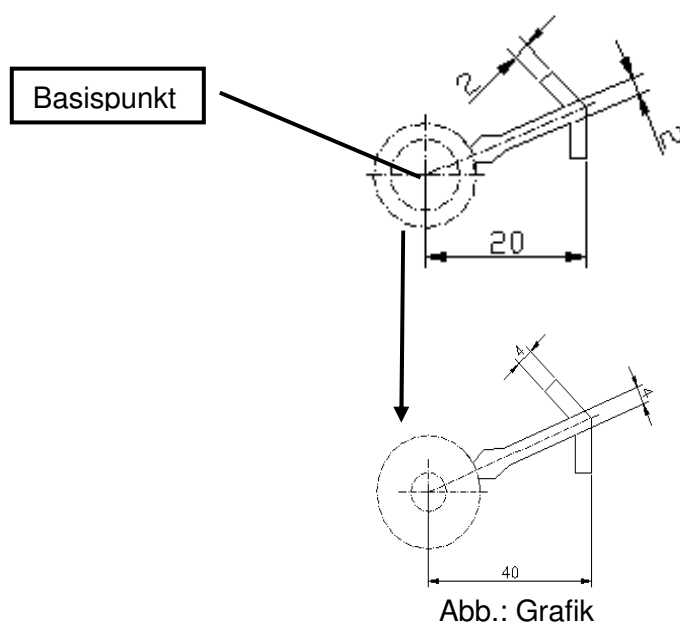
Basispunkt angeben:

Der **Skalierfaktor** ist ein numerischer Wert.

Skalierfaktor angeben oder [Kopie/Bezug]:2

## Übung

Öffnen Sie die Zeichnung **Skalieren.dwg** und skalieren Sie die Figur entsprechend der Abbildung unten.



### Befehlsablauf mit der Option **Kopie**:

Nach der Objektwahl erfolgt der zu bestimmende Basispunkt, von dem aus die Objekte verändert werden.

Basispunkt angeben:

Statt **Skalierfaktor** wird „**k**“ für **Kopie** eingegeben.

Skalierfaktor angeben oder [Kopie/Bezug]: k

Danach geben Sie den Skalierfaktor für die Kopie an.

Skalierfaktor angeben oder [Kopie/Bezug] <1.0000>: 2

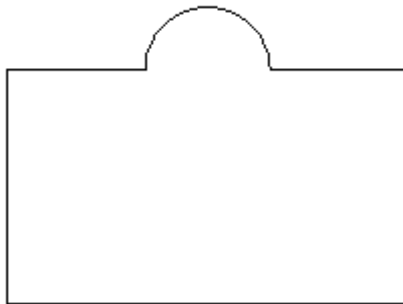


Abb.: Grafik vor dem Skalieren

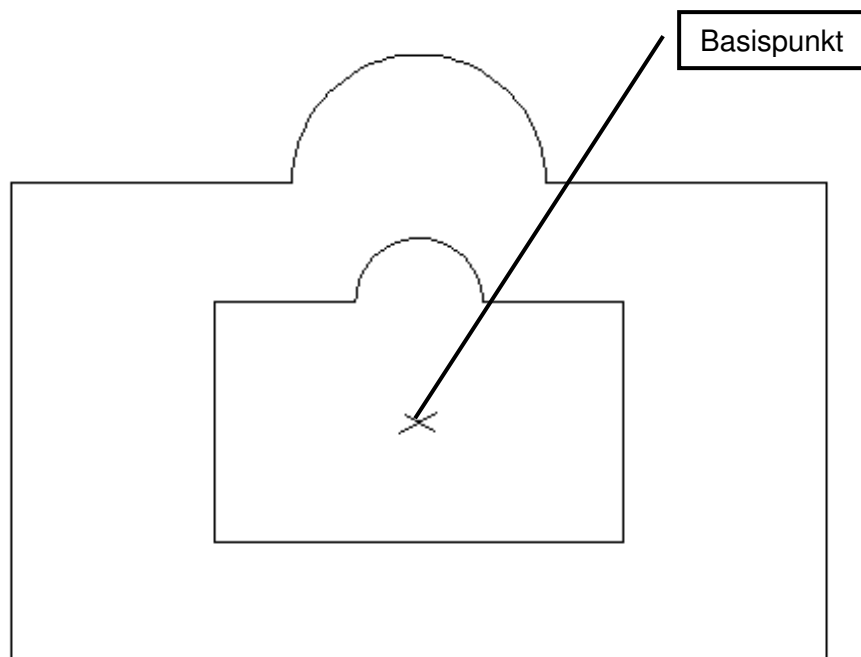


Abb.: Grafik nach dem Skalieren

Öffnen Sie die Zeichnung **Skalieren\_1.dwg** und skalieren Sie die Figur entsprechend der Abbildung unten.

### Befehlsablauf mit der Option **Bezug**:

Nach der Objektwahl erfolgt der zu bestimmende Basispunkt, von dem aus die Objekte verändert werden.

Basispunkt angeben:

Statt **Skalierfaktor** wird „**b**“ für **Bezug** eingegeben.

Skalierfaktor angeben oder [Kopie/Bezug]: b

Die Bezugslänge ist der Ist-Wert und wird über den Objektfang ermittelt.

Bezugslänge angeben <1>: Zweiten Punkt angeben:

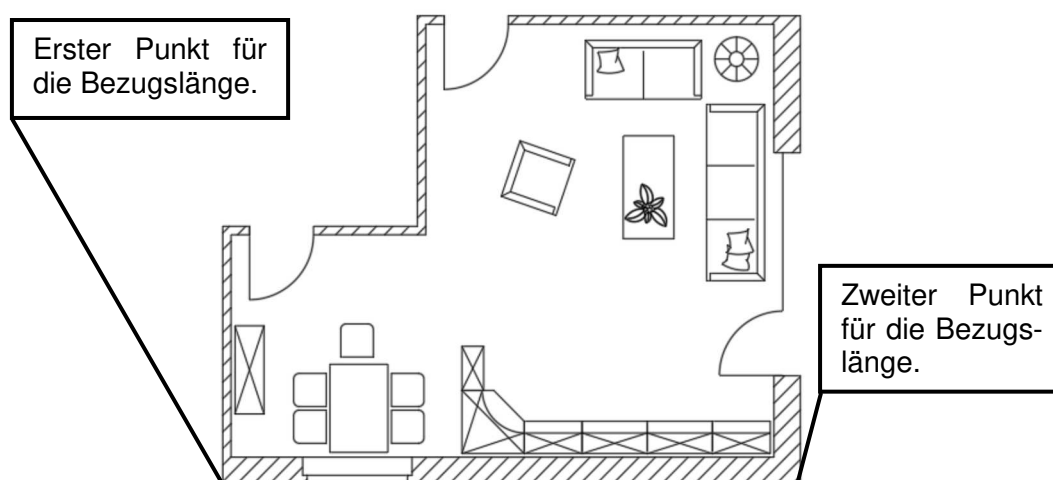


Abb.: Grafik vor dem Skalieren

Die neue Länge ist der Soll-Wert und kann über Objektfänge oder über die Tastatur eingegeben werden.

Neue Länge angeben oder [Punkte]: 10

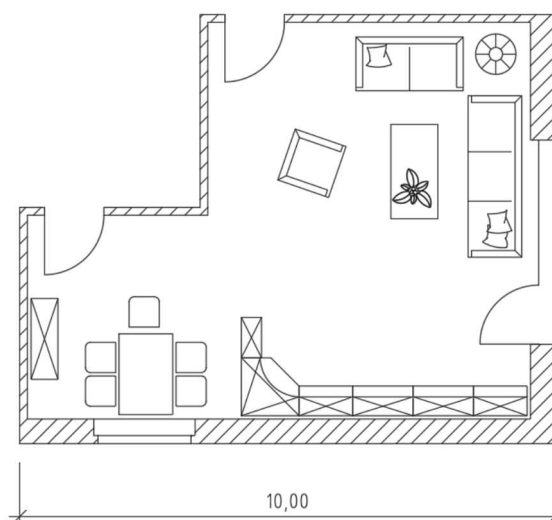


Abb.: Grafik nach dem Skalieren